

DISTRIBUTEUR AUTOMATIQUE

DIVISION
GAMME GÉNÉRALE

2020-06/1-PB

FICHE TECHNIQUE - FICHE TECHNIQUE - FICHE TECHNIQUE

CARACTÉRISTIQUES

DISELSC/A

DISTRIBUTEUR MURAL RECHARGEABLE
À PILES - AUTOMATIQUE - SANS CONTACT
POUR GEL HYDROALCOOLIQUE
OU SAVONS LIQUIDES



Cellule infrarouge et buse de distribution



Emplacement des piles



Réservoir de 1,1 Litre et son couvercle



Adapté pour la distribution :

- De notre gel hydroalcoolique **MANOGERM**
- De nos savons liquides (sans charges abrasives).



Emplacement du sticker
(Gel ou Savon) à coller

Ligne de visualisation
du niveau de produit

CE

► Définition :

Ce distributeur automatique à piles permet de distribuer du gel hydroalcoolique ou du savon liquide de façon hygiénique et pratique grâce à sa cellule infrarouge.

1/2

Unité de Recherches et de Fabrication

125 rue du Royans, Zone d'Activités Mathias - 26320 Saint-Marcel-lès-Valence

Tél : 04 75 58 80 10 - Fax : 04 75 58 74 46 - Email : contact@dacd.com

Site : www.dacd.com - S.A.S au capital de 1 500 000 € - R.C.S Lyon 453 231 565

APE 4671Z - N° Intracommunautaire FR 20 453 231 565 - Siège Social, Vaulx-en-Velin (69)



DACD
Partenaire · Chimie · Innovation



► Avantages :

Pratique :

- Distribution du gel ou du savon SANS CONTACT, garantissant une meilleure hygiène dans n'importe quel environnement.
- Ligne de visualisation du produit restant.
- Se fixe facilement grâce à son kit de fixation (fourni).

Autonome :

- Aucune installation électrique n'est nécessaire : le distributeur fonctionne sur piles (4 piles LR6 fournies).

Automatique :

- Distribue, à chaque déclenchement, une dose de gel ou de savon par détection automatique des mains par une cellule infrarouge (dose de 2 ml suivant produit utilisé).
- S'éteint automatiquement à l'ouverture du capot.

Économique :

- Dosage précis du débit évitant ainsi le gaspillage.
- Distributeur nécessitant une faible puissance, ce qui permet une durée de vie plus longue des batteries.

Simple :

- Réapprovisionnement rapide en gel ou en savon.

► Caractéristiques techniques :

Capacité du réservoir	1,1 Litre
Autonomie de la recharge	550 doses (2 ml la dose)
Dimension du boîtier	23 x 14 cm
Poids	0,9 Kg
Norme	CE
Livré avec :	
1 Kit de fixation mural + 4 piles LR6 AA + 2 stickers à coller (Gel / Savon)	

► Installation et mise en service :

- 1 - Ouvrir le capot à l'aide de la clé d'ouverture.
- 2 - Percer 4 trous de 6 mm de diamètre et fixer le distributeur sur le mur avec les chevilles et les vis fournies (voir schéma 1).

Installation batteries : installer les 4 piles LR6 dans leur logement.

Recharge de gel/savon liquide :

- 1 - Ouvrir le capot. Le distributeur est alors hors tension et ne fonctionne pas.
- 2 - Enlever le couvercle du réservoir, verser le produit dans le réservoir puis refermer le couvercle. Le volume maximum est de 1100 ml.
- 3 - Refermer le capot et coller un des deux stickers fournis en fonction du produit.
- 4 - Amorcer en actionnant 4 ou 5 fois la pompe manuelle afin de chasser l'air dans le tuyau. Refermer le capot. Le distributeur est maintenant prêt à être utilisé.
- 5 - Pour la première utilisation, passer la main plusieurs fois sous le capteur afin d'évacuer l'air restant éventuel.

DACD ne peut avoir connaissance de toutes les applications dans lesquelles sont utilisés ses produits et des conditions de leur emploi. DACD n'assume aucune responsabilité quant à la convenance de ses produits pour une utilisation donnée ou dans un but particulier. Les informations ne doivent en aucun cas se substituer aux essais préliminaires qu'il est indispensable d'effectuer pour vérifier l'adéquation du produit à chaque cas déterminé.



Unité de Recherches et de Fabrication

125 rue du Royans, Zone d'Activités Mathias - 26320 Saint-Marcel-lès-Valence

Tél : 04 75 58 80 10 - Fax : 04 75 58 74 46 - Email : contact@dacd.com

Site : www.dacd.com - S.A.S au capital de 1 500 000 € - R.C.S Lyon 453 231 565

APE 4671Z - N° Intracommunautaire FR 20 453 231 565 - Siège Social, Vaulx-en-Velin (69)



► Gel ou savon :

Personnalisez votre distributeur DISELSC/A en collant un des deux stickers fournis, en fonction du produit distribué :

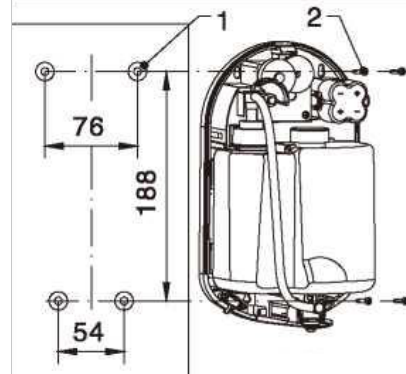


Schéma 1

DACD

Partenaire · Chimie · Innovation

